



HAL
open science

Henri Poincaré et l'émergence du concept de cycle limite

Jean-Marc Ginoux

► **To cite this version:**

Jean-Marc Ginoux. Henri Poincaré et l'émergence du concept de cycle limite. *Quadrature*, 2012, *Quadrature*, pp.45-51. hal-01101641v1

HAL Id: hal-01101641

<https://univ-tln.hal.science/hal-01101641v1>

Submitted on 10 Jan 2015 (v1), last revised 14 Jan 2015 (v2)

HAL is a multi-disciplinary open access archive for the deposit and dissemination of scientific research documents, whether they are published or not. The documents may come from teaching and research institutions in France or abroad, or from public or private research centers.

L'archive ouverte pluridisciplinaire **HAL**, est destinée au dépôt et à la diffusion de documents scientifiques de niveau recherche, publiés ou non, émanant des établissements d'enseignement et de recherche français ou étrangers, des laboratoires publics ou privés.

Henri Poincaré et l'émergence du concept de cycle limite

Ginoux Jean-Marc

Laboratoire PROTEE, I.U.T. of Toulon, University of South,
B.P. 20132, 83957, La Garde Cedex, France.
ginoux@univ-tln.fr, <http://ginoux.univ-tln.fr>

Résumé. Le concept de « cycle limite » fut introduit par Henri Poincaré dans son second mémoire « Sur les courbes définies par une équation différentielle » en 1882. Du point de vue de la Physique, un cycle limite stable (ou attractif) correspond à la représentation de la solution périodique d'un système (mécanique ou électrique) dissipatif dont les oscillations sont entretenues par le système lui-même. Inversement, l'existence d'un cycle limite stable garantit l'entretien des oscillations. Jusqu'à présent, l'historiographie considérait que le mathématicien russe Aleksandr' Andronov avait été le tout premier à établir une telle correspondance entre la solution périodique d'un système auto-oscillant et le concept de cycle limite de Poincaré. La découverte récente d'une série de conférences réalisées par Henri Poincaré en 1908 à l'Ecole Supérieure des Postes et Télégraphes (aujourd'hui Telecom Paris Tech) démontre qu'il avait déjà mis en application son concept de cycle limite pour établir l'existence d'un régime stable d'ondes entretenues dans un dispositif de la T.S.F.¹ Cet article a donc pour objet d'une part de retracer l'émergence de ce concept depuis sa création par Poincaré et, d'autre part de mettre en évidence l'importance de son rôle dans l'histoire des oscillations non linéaires.

1 Henri Poincaré et le concept de cycle limite

Dans le chapitre VI de son second mémoire « Sur les courbes définies par une équation différentielle », Poincaré [14, p. 261] présente la « Théorie des cycles limites ». En faisant appel à la « Théorie des conséquents » qu'il a préalablement exposée et qui contient en essence le principe de ce que l'on appelle aujourd'hui une « section de Poincaré », il démontre l'existence d'un nouveau genre de courbes fermées² qu'il nomme « cycle limite ». Au chapitre VII, Poincaré [14, p. 274] présente alors le tout premier exemple de cycle limite. Il s'agit du système de deux équations différentielles du premier ordre et du premier degré suivant :

$$\frac{dx}{x(x^2 + y^2 - 1) - y(x^2 + y^2 + 1)} = \frac{dy}{y(x^2 + y^2 - 1) + x(x^2 + y^2 + 1)} \quad (1)$$

Bien entendu ce système qui a été construit *ad hoc* par Poincaré pour illustrer son propos ne recouvre pas une réalité physique. Néanmoins, il permet de mettre en évidence l'existence d'une courbe fermée invariante (au sens de Darboux [3]) qui n'est autre que le cercle cycle limite algébrique d'équation (voir Fig. 1) :

$$x^2 + y^2 = 1$$

Cependant, comme le rappelle aussitôt Poincaré [14, p. 283] :

« Quand les cycles limites ne sont pas algébriques, une discussion complète est évidemment impossible ; car on ne pourra jamais trouver en termes finis l'équation des cycles limites. »

Sur la Fig. 1, Poincaré a représenté le cycle limite d'équation $x^2 + y^2 = 1$ et les courbes trajectoires décrivant un point mobile « qui ne pourra jamais le franchir et qui restera toujours à l'intérieur de ce cycle, ou toujours à l'extérieur ».

Dans la *Notice sur les Travaux scientifiques d'Henri Poincaré* faite par lui-même en 1884, Poincaré [15, p. 25] fournit une définition mathématique très précise de ce concept :

¹ Télégraphie Sans Fil.

² Les courbes fermées correspondant aux solutions de type centre ayant été exclues de la discussion par Poincaré.

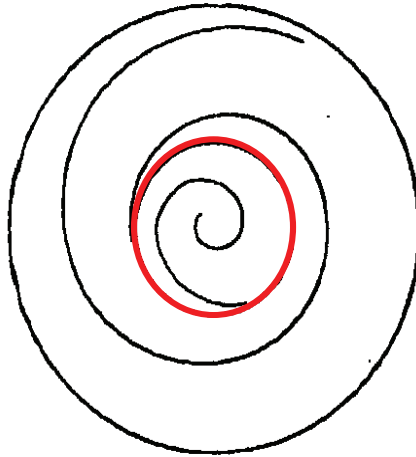


Fig.1. Premier exemple de cycle limite, d'après Poincaré [14, p. 280]

« [...] il y a un autre genre de courbes fermées qui jouent un rôle capital dans cette théorie : ce sont les *cycles limites*. J'appelle ainsi les courbes fermées qui satisfont à notre équation différentielle et dont les autres courbes définies par la même équation se rapprochent asymptotiquement sans jamais les atteindre. Cette seconde notion n'est pas moins importante que la première. Supposons, en effet, que l'on ait tracé un cycle limite ; il est clair que le point mobile dont nous parlions plus haut ne pourra jamais le franchir et qu'il restera toujours à l'intérieur de ce cycle, ou toujours à l'extérieur. »

Poincaré imagine la solution d'une équation différentielle comme un point mobile (une planète par exemple) décrivant une trajectoire dans le plan (de phase). Sa définition signifie que la trajectoire décrite par cette solution prend la forme d'une courbe fermée sur elle-même (cercle noir sur la Fig. 2) qui attirerait toute autre trajectoire se trouvant aussi bien à l'intérieur qu'à l'extérieur (trajectoires en pointillés sur la Fig. 2).

Du point de vue mathématique, si l'on excepte le cas particulier utilisé par Poincaré comme exemple, les cycles limites constituent un nouveau type de « courbes définies par une équation différentielle » et non par une équation cartésienne comme celle du cercle.

Du point de vue de la physique, cela implique que quelles que soient les conditions initiales choisies, la trajectoire s'approche asymptotiquement de la courbe fermée sans jamais l'atteindre. Si cette explication légitime la dénomination de *cycle limite* elle ne fournit cependant aucune indication quant à sa signification et il faudra attendre un quart de siècle pour que Poincaré lui donne sa véritable interprétation en 1908.

Lorsque l'on s'intéresse à l'analyse des phénomènes oscillatoires on commence généralement par étudier le pendule dont on représente (modélise) les oscillations au moyen d'une équation différentielle. On démontre alors que dans le cas du pendule sans frottements les oscillations sont périodiques mais dépendent des conditions initiales alors que dans celui du pendule avec frottements les oscillations sont amorties.

A la fin du XIX^e siècle, la *Théorie des Oscillations Linéaires* qui décrit ce type d'oscillations, avait atteint son apogée lorsque l'on découvrit un dispositif électromécanique présentant un curieux comportement oscillatoire qu'elle n'était pas en mesure d'expliquer.

2 Jean-Marie Anatole Gérard-Lescuyer et la machine série-dynamo

En 1880, un ingénieur électricien du nom de Jean-Marie Anatole Gérard-Lescuyer eut l'idée d'associer une *machine dynamo-électrique* jouant le rôle de générateur à une *machine magnéto-électrique* pouvant

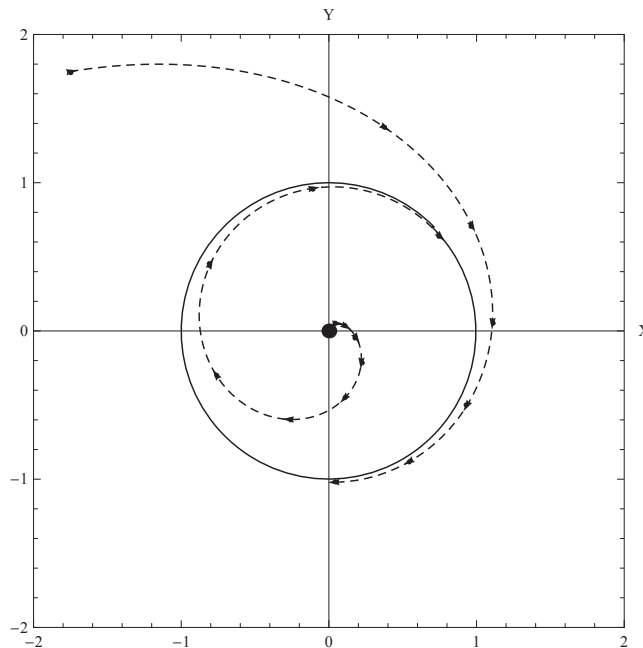


Fig.2. Illustration du concept de cycle limite.

être assimilée dans ce cas à un moteur. Gérard-Lescuyer [5, p. 226] explique ainsi le phénomène qu'il observe :

« [...] si l'on envoie le courant produit par une machine dynamo-électrique dans une machine magnéto-électrique, on assiste à un phénomène étrange.

Aussitôt que le circuit est fermé, la machine magnéto-électrique se met en mouvement ; elle tend à prendre une vitesse de régime, en rapport avec l'intensité du courant qui l'anime ; mais subitement elle se ralentit, s'arrête et repart en sens contraire, pour s'arrêter de nouveau et tourner dans le même sens que précédemment. En un mot, elle est animée d'un mouvement alternatif régulier, qui dure autant que le courant qui l'actionne. »

Constatant donc l'inversion périodique du sens de rotation de la machine magnéto-électrique, alors que le courant est continu, il s'interroge sur la cause de ce phénomène oscillatoire « étrange ». Ne parvenant pas à trouver une explication, il écrit :

« Que devons-nous conclure ? Rien, sinon que nous nous trouvons en présence d'un paradoxe scientifique, dont l'explication se fera, mais qui ne laisse pas d'être intéressant. »

En réalité, le phénomène que Gérard-Lescuyer vient de mettre en évidence c'est l'existence de frottements non linéaires. Ces frottements ne sont plus, comme dans le cas du pendule, proportionnels à l'amplitude des oscillations mais sont représentés par une fonction non linéaire de l'amplitude (une fonction cubique par exemple). Ceci implique que lorsque les frottements deviennent négatifs ils entretiennent les oscillations au lieu de les amortir.

Ce dispositif peut être considéré comme l'un des premiers exemples de système dissipatif, c'est-à-dire, de système dont les oscillations sont entretenues par le système lui-même. Plus tard, on parlera de *systèmes auto-entretenus* et d'*oscillations auto-entretenu*es ou d'*auto-oscillations*³. Les oscillations auto-entretenues par de tels systèmes seront également représentées par une équation différentielle dont la solution périodique prendra la forme d'un cycle limite de Poincaré. Une correspondance biunivoque sera alors établie entre la solution périodique d'un système auto-entretenu et le concept de cycle limite

³ Voir Ginoux [7] et Ginoux & Lozi [8].

dont l'existence garantira l'entretien ou la persistance des oscillations. Persistance en effet, car il arrivait également à cette époque que des ingénieurs cherchent à faire cesser les oscillations intempestives qui prenaient naissance au sein de certains dispositifs mécaniques. Ce fut le cas d'Henry Léauté qui fut confronté à ce genre de problème en 1885 et qui fit appel, pour le résoudre, au concept de *cycle limite* mais sans faire cependant aucun lien avec les travaux de Poincaré [13,17].

3 Henry Léauté et la régulation des machines hydrauliques

En 1885, l'ingénieur Henry Léauté (1847-1916) publie un long mémoire intitulé : « Sur les oscillations à longue période dans les machines actionnées par des moteurs hydrauliques et sur les moyens de prévenir ces oscillations » [11]. A cette époque les ingénieurs en hydraulique sont confrontés à un délicat problème dans les systèmes de vannage. En effet, le moteur employé pour l'ouverture ou la fermeture de la vanne produit par rétroaction des oscillations intempestives engendrant un phénomène de battement des plus préjudiciables. Ces oscillations dont la période est de l'ordre de quelques dizaines de secondes sont alors appelées : « oscillations à longue période⁴ ». Pour résoudre ce problème Léauté va faire appel au concept de cycle limite élaboré trois ans auparavant par Henri Poincaré [14, p. 261] sans avoir hélas réalisé la correspondance qu'il venait d'établir entre Science et Technique. Le mathématicien Camille Jordan (1838-1922) chargé de rédiger sa nécrologie rappela ainsi ses recherches :

« Les oscillations à longue période, si redoutables dans les machines hydrauliques, ont également attiré l'attention de M. Léauté. Elles n'avaient été étudiées avant lui que pour les régulateurs à action directe. M. Léauté a traité le cas où la régularisation intervient par l'action d'une vanne. Construisant alors une courbe ayant pour abscisses l'ouverture de la vanne et pour ordonnée la vitesse correspondante de la machine, il a reconnu que ces oscillations se produisent seulement lorsque ladite courbe est fermée. L'intégration de l'équation différentielle du problème lui fait connaître les cas où cette circonstance-se présente⁵. »

Pour résoudre ce problème de régulation dans les machines actionnées par des moteurs hydrauliques, Léauté propose donc de représenter dans le plan de phase ayant pour abscisse l'ouverture de la vanne et pour ordonnée la vitesse correspondante de la machine la courbe figurant l'évolution des oscillations (voir Fig. 3 et Fig. 4). Au second paragraphe du Chapitre IV intitulé « Propriétés du cycle fermé », Léauté décrit les caractéristiques d'un cycle limite de Poincaré.

En effet, il considère tout d'abord que l'état initial de la machine peut être représenté par un point extérieur (A_1) ou un point intérieur (A_2). Puis, Léauté [11, p. 77] explique que

« Les cycles successifs⁶ décrits à partir de A_1 étant assujettis à tendre vers le cycle fermé et ayant tous un effet utile ou un effet nuisible, on voit que ce sera forcément l'effet utile qui se produira. »

Il ajoute alors que les cycles successifs ne peuvent franchir le cycle fermé puis étudie de la même manière le cas d'un point à l'intérieur. Il en conclut :

« Ce fait explique les phénomènes qui résultent de l'existence du cycle fermé et rend compte ainsi de la production des oscillations à longues périodes. Toute la question est donc ramenée à fixer les conditions sous-lesquelles il n'y aura pas de cycle fermé. »

Bien que Léauté se situe dans une problématique exactement inverse de tous ceux qui vont lui succéder puisqu'il recherche les conditions pour lesquelles il n'y a pas de cycle fermé, Léauté réalise ainsi une correspondance du même type de celle qu'établira Poincaré [18,19] vingt ans plus tard entre solution périodique d'un oscillateur et cycle fermé, *i.e.* *cycle limite*.

⁴ Pour plus de détails voir la thèse de Remaud [20, p. 143 et suivantes].

⁵ Voir Jordan [10, p. 501]

⁶ Ce que Léauté nomme des cycles successifs correspond à des courbes trajectoires intégrales de l'équation différentielle caractérisant l'évolution des oscillations dans ce problème.

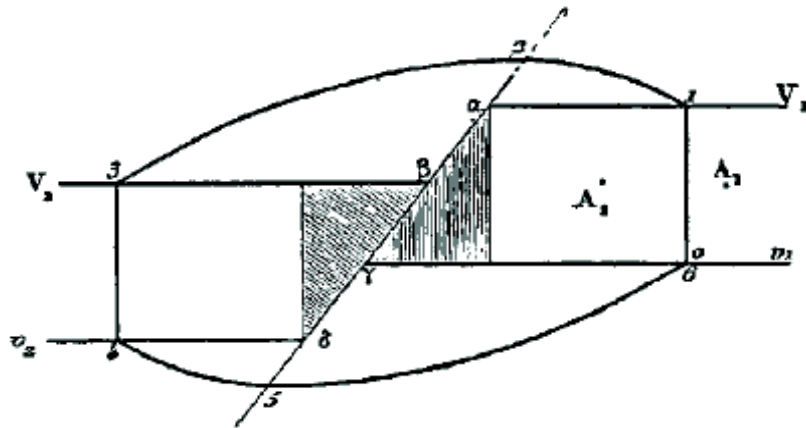


Fig.3. Cycle fermé, d'après Léauté [11, p.77]

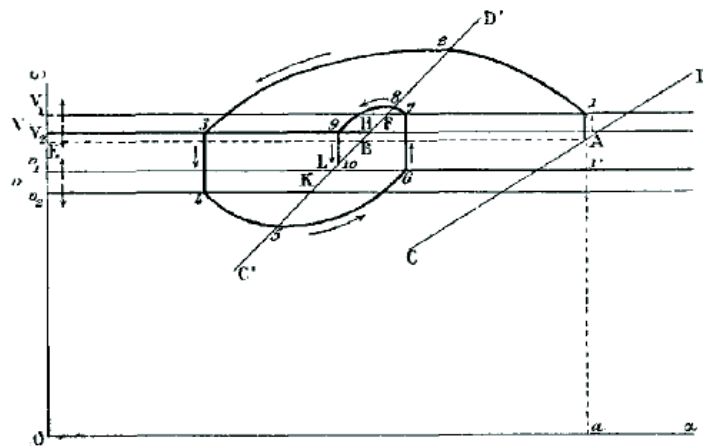


Fig.4. Cycle de Léauté [11, p. 10]

Trente ans plus tard, les ingénieurs Léon Barbillion⁷ et Paul Cayère [2] feront appel à la méthode inaugurée par Léauté [11] pour résoudre le problème de la régulation (indirecte) des groupes électrogènes actionnés par des turbines hydrauliques (voir Fig. 5).

Barbillion et Cayère [2, p. 747] publient leur travail dans la *Revue Générale de l'électricité* entre le 25 mai et le 1^{er} juin 1918 qui débute par cette phrase :

« Lorsqu'on étudie, dans de nombreux travaux publiés sur la question, l'important problème de la régulation indirecte des groupes électrogènes actionnés par des turbines hydrauliques, on constate que les solutions employées actuellement dérivent toutes d'une façon plus ou moins directe des principes exposés en 1885 par M. Léauté dans son « Mémoire sur les oscillations à longue période dans les machines actionnées par des moteurs hydrauliques et sur les moyens de prévenir ces oscillations ». »

Barbillion et Cayère [2, p. 761] reproduisent sur la Fig. 6 les oscillations de longue période puis expliquent que :

⁷ Pour une biographie de Barbillion voir la thèse de Remaud [20].

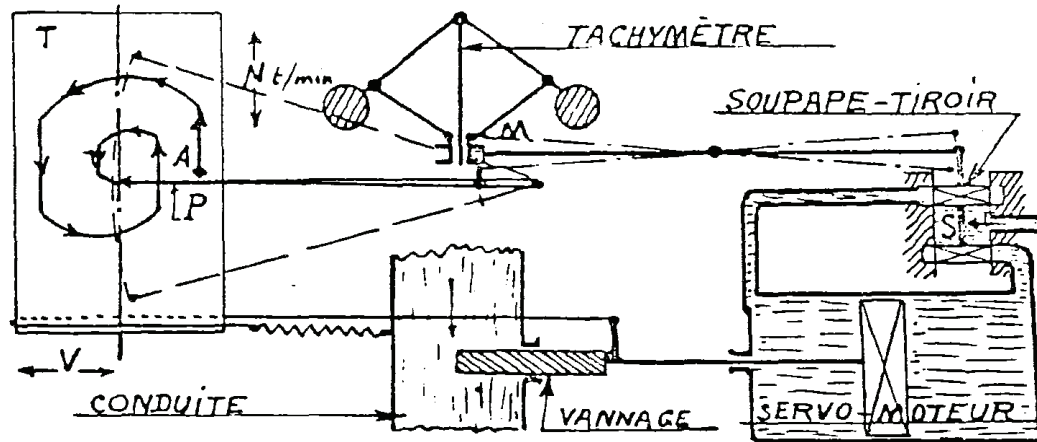


Fig.5. Enregistrement du cycle de Léauté, d'après Cayère [1958, pl. 2457] (voir [20])

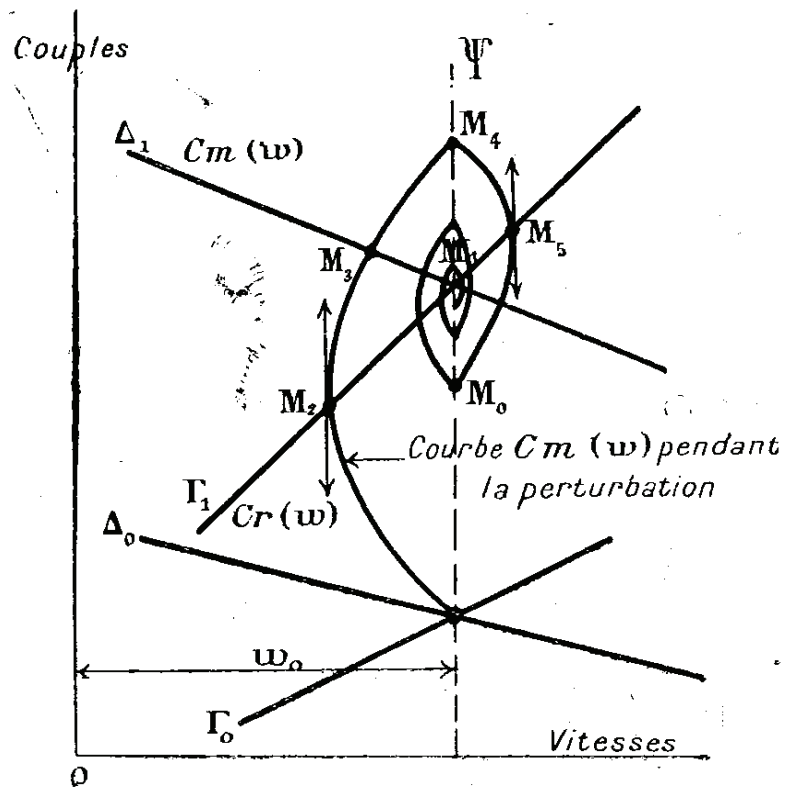


Fig.6. Caractéristique du régulateur indirect asservi, d'après Barbillion et Cayère [2, p. 761]

« Si la prépondérance de la vitesse est trop considérable, la période et le point M décrit des cycles peu convergents (Fig. 6), cycles étudiés pour la première fois par M. Léauté. »

Ainsi, quelques années après Léauté, Barbillion et Cayère ont mis en application le concept de cycle limite de Poincaré pour résoudre un problème de régulation. Malheureusement, si la correspondance entre solution périodique et l'existence de courbes fermées a bien été mise en évidence par chacun de ces savants aucun d'eux n'a fait le lien avec les travaux de Poincaré et n'a par conséquent réalisé que les courbes fermées étudiées étaient des cycles limites.

4 Les conférences « oubliées » d'Henri Poincaré sur la T.S.F.

Jusqu'à présent l'historiographie considérait d'une part que Poincaré n'avait jamais mis en application le concept de *cycle limite* et attribuait d'autre part au mathématicien russe Aleksandr' Andronov (1901-1952) le mérite d'avoir établi une correspondance entre la solution périodique d'un système auto-entretenu et le concept de cycle limite de Poincaré dans une note présentée aux *Comptes rendus de l'Académie des sciences* de Paris le 14 octobre 1929. Ainsi, d'après Diner [4, p. 339] :

« Au moment même où naît la mécanique quantique, Andronov participe à l'émergence d'un nouveau paradigme, dont l'acte fondateur, son travail de diplôme, paraît – en français! – dans les *Comptes rendus de l'Académie des sciences* du 14 octobre 1929 : « Les cycles limites de Poincaré et la théorie des oscillations auto-entretenuës ». Andronov y reconnaît, pour la première fois, que dans un oscillateur de la radiophysique comme celui de Van der Pol, [...] le mouvement dans l'espace des phases est du type cycle limite, notion introduite par Poincaré en 1880, dans un contexte purement mathématique. »

La découverte d'une série de conférences réalisées par Henri Poincaré en mai-juin 1908 à l'école Supérieure des Postes et Télégraphes semble bouleverser quelque peu cette vision des choses⁸. En effet, lors de son dernier exposé intitulé Télégraphie dirigée. Oscillations entretenues, Poincaré étudie un système entretenu par un arc chantant. L'arc chantant ou *arc de Duddell* était un dispositif de type « éclateur » c'est-à-dire produisant des étincelles qui engendraient la propagation d'ondes électromagnétiques mises en évidence par les expériences de Hertz. Tandis que l'éclateur utilisé par Hertz ne générait que des ondes amorties, l'arc chantant permettait quant à lui l'établissement d'un régime stable d'ondes entretenues. C'est pour cette raison qu'il allait être utilisé au tout début du XX^e siècle dans le domaine de la T.S.F. naissante⁹.

Après avoir fourni le diagramme du montage électrique (voir Fig. 7) dans lequel x représente la charge du condensateur de capacité $1/H$ et i l'intensité du courant dans le circuit extérieur, Poincaré établit l'équation différentielle qui caractérise les oscillations entretenues par l'arc chantant (X).

Poincaré [18, p. 390] explique que ce circuit comprend « une source de force électromotrice constante continue E , une résistance et une self, et, en parallèle, d'une part un arc, de l'autre une self et une capacité. ». En exprimant alors, au moyen de la seconde loi¹⁰ de Kirchhoff, la tension dans la maille ABCDEF, Poincaré établit l'équation différentielle non linéaire du second ordre des oscillations entretenues par l'arc chantant

$$Lx'' + \rho x' + \phi(i + x') + Hx = 0 \quad (2)$$

Il précise alors que « si on suppose connue la fonction ϕ , l'équation (Po₃) donne une relation entre i et x' ou entre $i + x'$ et x' . ». Poincaré [18, p. 390] obtient finalement l'équation suivante qui est tout point analogue à l'équation que le Hollandais Balthazar Van der Pol [21,22] établira quelques années plus tard :

$$Lx'' + \rho x' + \theta(x') + Hx = 0 \quad (3)$$

⁸ Voir Ginoux *et al.* [6] et Ginoux [7].

⁹ Voir Letellier *et al.* [12] et Ginoux et Letellier [9].

¹⁰ Loi des mailles.

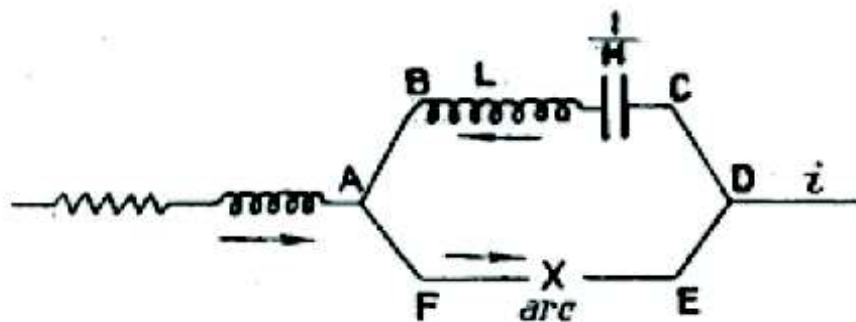


Fig.7. Oscillations entretenues par l'arc chantant, d'après Poincaré [18, p. 390].

Bien entendu, cette équation différentielle non linéaire du second ordre n'est pas intégrable comme le rappelle d'ailleurs Poincaré [18, p. 390] qui établit alors une correspondance entre la solution périodique, c'est-à-dire, les oscillations entretenues et l'existence d'une courbe fermée.

« On peut construire les courbes qui satisfont à cette équation différentielle, à condition de connaître la fonction θ . Les oscillations entretenues correspondent aux courbes fermées, s'il y en a. Mais toute courbe fermée ne convient pas, elle doit remplir certaines conditions de stabilité que nous allons étudier. »

Mais, il va plus loin et présente une condition de stabilité des oscillations entretenues qui est essentiellement basée sur l'existence d'une courbe fermée :

« *Condition de stabilité.* – Considérons donc une autre courbe non fermée satisfaisant à l'équation différentielle, ce sera une sorte de spirale se rapprochant indéfiniment de la courbe fermée. Si la courbe fermée représente un régime stable, en décrivant la spirale dans le sens de la flèche on doit être ramené sur la courbe fermée, et c'est à cette seule condition que la courbe fermée représentera un régime stable d'ondes entretenues et donnera lieu à la solution du problème¹¹. »

En comparant cette phrase avec la définition d'un cycle limite qu'il donne dans la *Notice sur les Travaux scientifiques d'Henri Poincaré* faite par lui-même en 1884 :

« [...] il y a un autre genre de courbes fermées qui jouent un rôle capital dans cette théorie : ce sont les *cycles limites*. J'appelle ainsi les courbes fermées qui satisfont à notre équation différentielle et dont les autres courbes définies par la même équation se rapprochent asymptotiquement sans jamais les atteindre. Cette seconde notion n'est pas moins importante que la première. Supposons, en effet, que l'on ait tracé un cycle limite ; il est clair que le point mobile dont nous parlions plus haut ne pourra jamais le franchir et qu'il restera toujours à l'intérieur de ce cycle, ou toujours à l'extérieur. »

il apparaît clairement que les courbes fermées dont parle alors Poincaré sont des cycles limites. Il a ainsi établi, vingt ans avant Andronov [1], la correspondance entre solution périodique d'un oscillateur de la radiotechnique et le concept de cycle limite stable qu'il avait introduit dans ses premiers travaux.

Références

1. A. A. ANDRONOV, Les cycles limites de Poincaré et la théorie des oscillations auto-entretenues, *C.R.A.S.*, **189**, p. 559-561 (14 octobre 1929).
2. L. BARBILLION & P. CAYÈRE, Note sur une nouvelle solution du problème de la régulation des groupes électrogènes, *Revue Générale de l'électricité*, tome III, vol. 21, p. 747-764 et tome III, vol. 22, p. 787-796 (1918).

¹¹ Voir Poincaré [18, p. 391]

3. G. DARBOUX, Mémoire sur les équations différentielles algébriques du premier ordre et du premier degré, *Bulletin des Sciences Mathématiques*, Sér. 2 (2) 1 p. 60-96, p. 123-143 & p. 151-200 (1878).
4. S. DINER, Les voies du chaos déterministe dans l'École russe, in A. Dahan, Dalmedico, J.-L. Chabert, J.-L. & K. Chemla, éd., *Chaos et déterminisme*, Paris : Éditions du Seuil (coll. Points Sciences), 1992, p. 331-368.
5. J.M.A. GÉRARD-LESCUYER, Sur un paradoxe électrodynamique, *C.R.A.S.*, **168**, p. 226-227 (16 juillet 1880).
6. J.M. GINOUX & L. PETITGIRARD, Poincaré's forgotten conferences on wireless telegraphy, *International Journal of Bifurcation & Chaos*, 11, Vol. 20, pp. 3617-3626, (2010)
7. J.M. GINOUX, *Analyse mathématique des phénomènes oscillatoires non linéaires*, Thèse de l'Université Pierre & Marie Curie, Paris VI, 2011.
8. J.M. GINOUX & R. LOZI, Blondel et les oscillations auto-entretenues, *Archive for History of Exact Sciences* (2012) : 1-46, May 17, 2012.
9. J.M. GINOUX & C. LETELLIER, Van der Pol and the history of relaxation oscillations : Toward the emergence of a concept, *Chaos* 22, 023120 (2012).
10. C. JORDAN, Notice nécrologique sur M. Léauté, *C.R.A.S.*, **163**, p. 501-502 (6 novembre 1916).
11. H. LÉAUTÉ, Mémoire sur les oscillations à longue période dans les machines actionnées par des moteurs hydrauliques et sur les moyens de prévenir ces oscillations, *Journal de l'école Polytechnique*, **55**, p. 1-126 (1885).
12. C. LETELLIER & J.M. GINOUX Development of the nonlinear dynamical systems theory from radio engineering to electronics, *International Journal of Bifurcation & Chaos*, 19 (7), p. 2131-2163 (2009).
13. H. POINCARÉ, Sur les courbes définies par une équation différentielle, *Journal de mathématiques pures et appliquées*, Série III **7**, p. 375-422 (1881).
14. H. POINCARÉ, Sur les courbes définies par une équation différentielle, *Journal de mathématiques pures et appliquées*, Série III **8**, p. 251-296 (1882).
15. H. POINCARÉ, *Notice sur les Travaux Scientifiques de Henri Poincaré*, Paris : Gauthier-Villars, 1884.
16. H. POINCARÉ, Sur les courbes définies par une équation différentielle, *Journal de mathématiques pures et appliquées*, Série IV **1**, p. 167-244, (1885).
17. H. POINCARÉ, Sur les courbes définies par une équation différentielle, *Journal de mathématiques pures et appliquées*, Série IV **2**, p. 151-217, (1886).
18. H. POINCARÉ, Sur la télégraphie sans fil, *La Lumière Électrique*, (II) 4, p. 259-266, 291-297, 323-327, 355-359 & p. 387-393, (1908).
19. H. POINCARÉ, *Conférences sur la télégraphie sans fil*, Éd. La Lumière Électrique, Paris, 1909.
20. P. REMAUD, *Une histoire de la genèse de l'automatique en France 1850-1950. De l'école de la régulation française au début du XX^e siècle à l'émergence de l'automatique en France après la seconde guerre mondiale*, Thèse C.D.H.T. du C.N.A.M., Paris, 2004.
21. B. VAN DER POL, A theory of the amplitude of free and forced triode vibrations, *Radio Review*, London, 1, p. 701-710 & 754-762, (1920).
22. B. VAN DER POL, On "relaxation-oscillations", *The London, Edinburgh, and Dublin Philosophical Magazine and Journal of Science*, (VII) 2, p. 978-992, (1926).